

# LF240 Datenblatt

DRUCKREGLER MIT NIEDRIGEM DURCHFLUSS



● Gas ● Flüssig ● Membran ● Kolben ● Selbst entlüftend ● Nicht entlüftend | Max Eingangsdruck: 414 bar | Max Ausgangsdruck: 10 bar | Cv 0.03 / 0.06



## DER LF240 IM ÜBERBLICK...

Der LF240 ist ein einstufiger Druckminderer mit geringem Durchfluss für Gasanwendungen. Er verfügt über eine große, empfindliche elastomere Membran für eine präzise Niederdruckregelung.

Der metallischen Dichtsitz des LF240 ermöglicht höhere Eingangsdrücke bis zu 414 bar. Leicht und relativ kompakt ist er ideal für Kunden, die einen Druckregler mit geringem Platzbedarf suchen.

## SPEZIFIKATION

Max. Eingangsbereich	414 bar
Ausgangsbereiche	Bis zu 10 bar
Prüfdruck	150% des max. Arbeitsdrucks
Sitz Leckrate	Gemäß ANSI/FCI 70-3
Gewicht	1,5 kg

## STANDARDWERKSTOFFE

KOMPONENTE	MATERIALIEN
Gehäuse und Federhaube	ASTM A479 316/316L Edelstahl (UNS S31600/S31603)
Ventilstift	ASTM A479 316/316L Edelstahl
Weichsitz	PEEK™ (450G) PCTFE (Kel-F)
Ventilfeder	Inconel® X750
Membran	PTFE-ausgekleideter Elastomer
Handrad	Nylon
O-Ringe	FKM/FPM (Viton)
Stellfeder	ASTM A240 301 Edelstahl (UNS S30100)
Filter	40 Microns

*Hinweis:* Die Nennleistung des Reglers kann durch Anschlussstyp, Cv-Wert und/oder Sitzmaterial begrenzt sein. Bei speziellen Anforderungen bezüglich Druck oder Temperatur wenden Sie sich bitte an unser Büro.

## MERKMALE UND VORTEILE

### 1 METALLISCHER DICHSITZ

Robuste Konstruktion für höhere Eingangsdrücke von bis zu 414 bar.

### 2 LEICHTES UND KOMPAKTES DESIGN

Ideal für beengte Einbauträume.

### 3 GERINGER DRUCKABFALL

Konstanter Ausgangsdruck bei fallendem Eingangsdruck.

### 4 PTFE-AUSGEKLEIDETE MEMBRAN

Gute chemische Beständigkeit.

Verfügbarkeit und technische Daten der Produkte können jederzeit ohne Vorankündigung geändert werden. Bitte wenden Sie sich für aktuelle Informationen oder Serviceanfragen an Ihren Händler vor Ort oder direkt an das Werk. Pressure Tech Ltd unterstützt Sie gerne bei Produktempfehlungen – die Verantwortung, das passende Produkt für Ihre individuellen Anforderungen auszuwählen, liegt jedoch beim Anwender.



#### PRESSURE TECH LTD

Units 1-2, Graphite Way, Hadfield, Glossop, Derbyshire, UK, SK13 1QH

+44 (0)1457 899 307 | [sales@pressure-tech.com](mailto:sales@pressure-tech.com) | [www.pressure-tech.com](http://www.pressure-tech.com)

DESIGNED, MANUFACTURED AND BUILT IN THE UK

© 2026 Pressure Tech Ltd. All Rights Reserved.

240426

SEITE:  
1 von 4

# LF240 Datenblatt

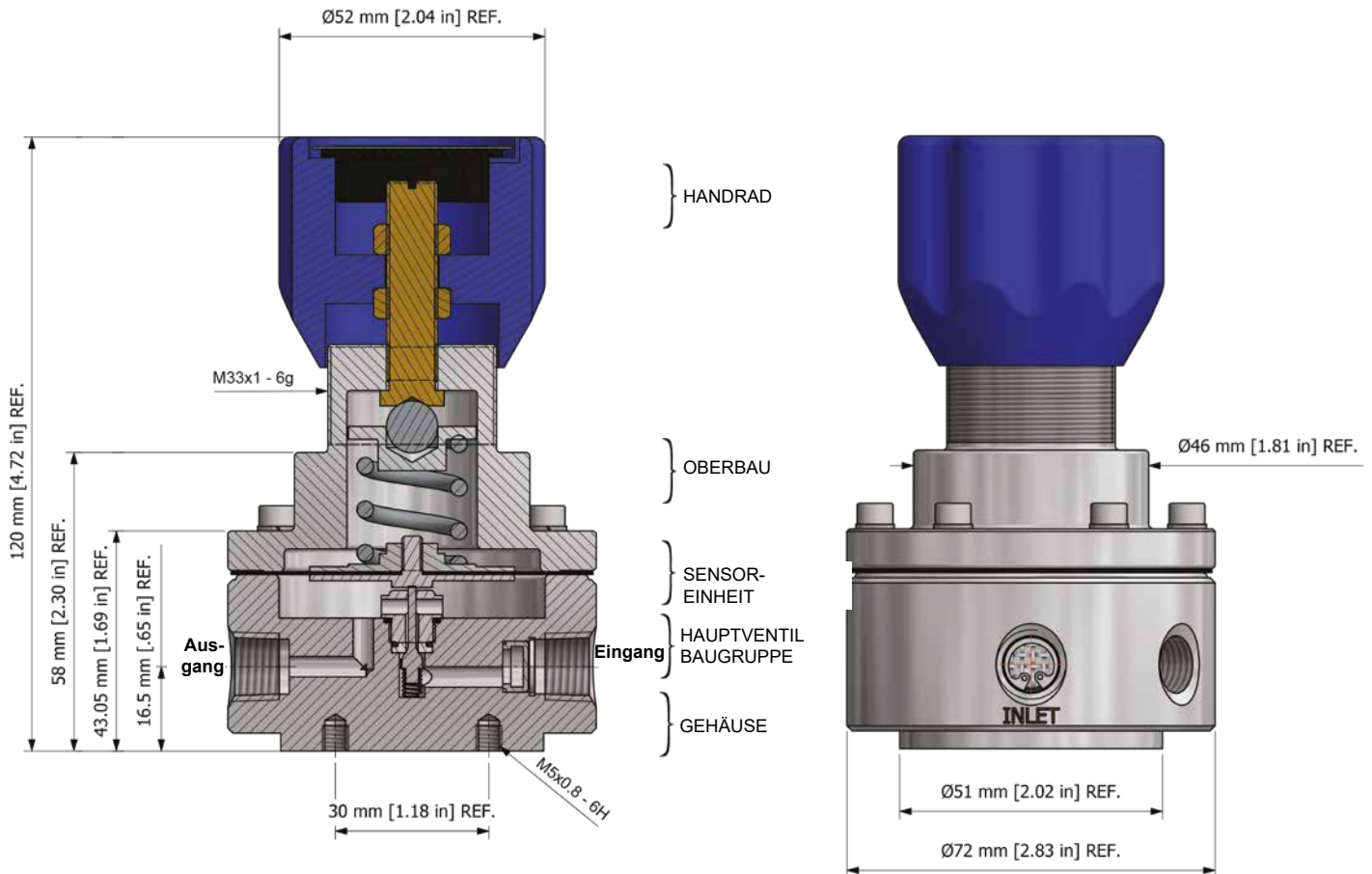
DRUCKREGLER MIT NIEDRIGEM DURCHFLUSS



● Gas ● Flüssig | ● Membran ● Kolben | ● Selbst entlüftend ● Nicht entlüftend | Max Eingangsdruck: 414 bar | Max Ausgangsdruck: 10 bar | Cv 0.03 / 0.06

## ZEICHNUNGEN UND EINBAUMASSE

Maße beziehen sich auf die 1/4"-NPT-Variante und Standardkonfigurationen – für andere Optionen wenden Sie sich bitte an unser Büro.



### Hinweis:

Alle Manometeranschlüsse sind standardmäßig 1/4" NPT.

Verfügbarkeit und technische Daten der Produkte können jederzeit ohne Vorankündigung geändert werden. Bitte wenden Sie sich für aktuelle Informationen oder Serviceanfragen an Ihren Händler vor Ort oder direkt an das Werk. Pressure Tech Ltd unterstützt Sie gerne bei Produktempfehlungen – die Verantwortung, das passende Produkt für Ihre individuellen Anforderungen auszuwählen, liegt jedoch beim Anwender.



### PRESSURE TECH LTD

Units 1-2, Graphite Way, Hadfield, Glossop, Derbyshire, UK, SK13 1QH

+44 (0)1457 899 307 | [sales@pressure-tech.com](mailto:sales@pressure-tech.com) | [www.pressure-tech.com](http://www.pressure-tech.com)

DESIGNED, MANUFACTURED AND BUILT IN THE UK

© 2026 Pressure Tech Ltd. All Rights Reserved.

240426

SEITE:  
2 von 4

# LF240 Datenblatt

DRUCKREGLER MIT NIEDRIGEM DURCHFLUSS

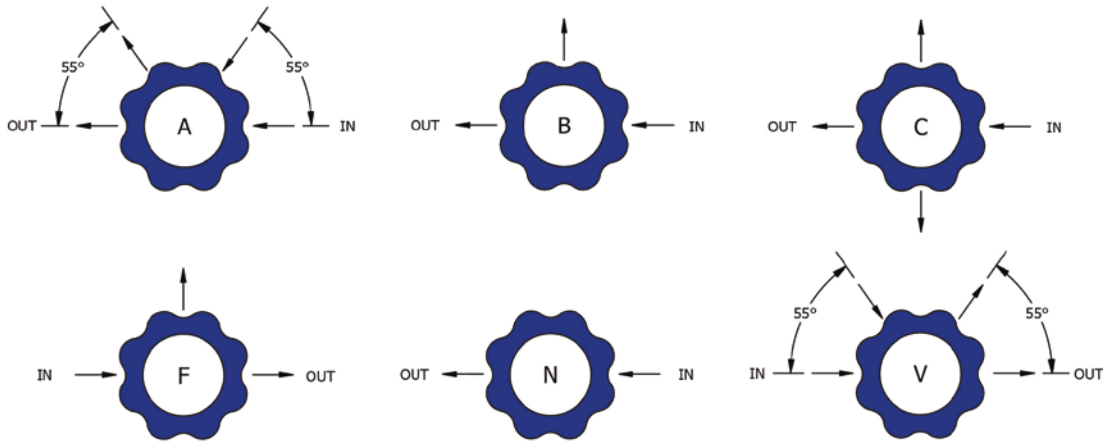


Gas  Flüssig |  Membran  Kolben |  Selbst entlüftend  Nicht entlüftend | Max Eingangsdruck: 414 bar | Max Ausgangsdruck: 10 bar | Cv 0.03 / 0.06

## DURCHFUSSKURVE

Kontaktieren sie unser Büro für weitere Informationen.

## ANSCHLUSSKONFIGURATIONEN



### Hinweis:

Weitere Anschlusskonfigurationen sind erhältlich - bitte wenden Sie sich für detaillierte Informationen an unser Büro.

Verfügbarkeit und technische Daten der Produkte können jederzeit ohne Vorankündigung geändert werden. Bitte wenden Sie sich für aktuelle Informationen oder Serviceanfragen an Ihren Händler vor Ort oder direkt an das Werk. Pressure Tech Ltd unterstützt Sie gerne bei Produktempfehlungen – die Verantwortung, das passende Produkt für Ihre individuellen Anforderungen auszuwählen, liegt jedoch beim Anwender.



### PRESSURE TECH LTD

Units 1-2, Graphite Way, Hadfield, Glossop, Derbyshire, UK, SK13 1QH

+44 (0)1457 899 307 | [sales@pressure-tech.com](mailto:sales@pressure-tech.com) | [www.pressure-tech.com](http://www.pressure-tech.com)

DESIGNED, MANUFACTURED AND BUILT IN THE UK

© 2026 Pressure Tech Ltd. All Rights Reserved.

240426

SEITE:  
3 von 4

# LF240 Datenblatt

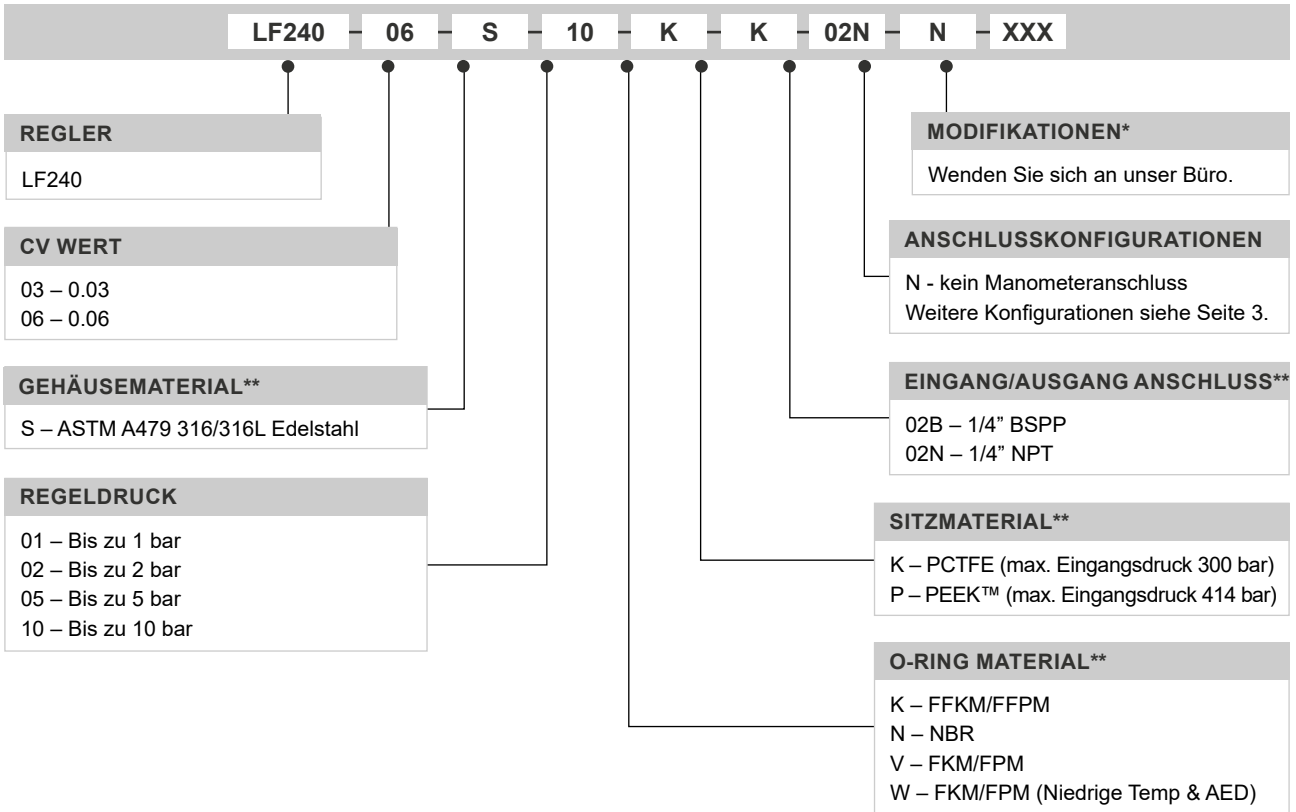
DRUCKREGLER MIT NIEDRIGEM DURCHFLUSS



Gas 
  Flüssig 
  Membran 
  Kolben 
  Selbst entlüftend 
  Nicht entlüftend 
 | Max Eingangsdruck: 414 bar 
 | Max Ausgangsdruck: 10 bar 
 | Cv 0.03 / 0.06

## BESTELLINFORMATIONEN

Um eine Pressure Tech Bestellnummer zu erstellen, fügen Sie die unten aufgeführten Zeichen in der angegebenen Reihenfolge zusammen:



## OPTIONALE ZUBEHÖRTEILE

	ARTIKELNUMMER	BESCHREIBUNG
Service Kit	SRK-LF240...	Verschiedene Optionen verfügbar
Panel Befestigungsring	PT-C-024	-

*Hinweis:* Zusätzliches Zubehör ebenfalls erhältlich

**WARENZEICHEN:** Inconel® ist eine registrierte Marke von Inco Alloys International  
PEEK™ ist eine Marke von Victrex PLC

\* Gegebenenfalls  
\*\* Andere Anschlüsse/Materialien sind möglicherweise erhältlich

Verfügbarkeit und technische Daten der Produkte können jederzeit ohne Vorankündigung geändert werden. Bitte wenden Sie sich für aktuelle Informationen oder Serviceanfragen an Ihren Händler vor Ort oder direkt an das Werk. Pressure Tech Ltd unterstützt Sie gerne bei Produktempfehlungen – die Verantwortung, das passende Produkt für Ihre individuellen Anforderungen auszuwählen, liegt jedoch beim Anwender.



### PRESSURE TECH LTD

Units 1-2, Graphite Way, Hadfield, Glossop, Derbyshire, UK, SK13 1QH

+44 (0)1457 899 307 | [sales@pressure-tech.com](mailto:sales@pressure-tech.com) | [www.pressure-tech.com](http://www.pressure-tech.com)

DESIGNED, MANUFACTURED AND BUILT IN THE UK

© 2026 Pressure Tech Ltd. All Rights Reserved.

240426

SEITE:  
4 von 4